

Diplom-Kaufmann  
Lutz Helmrich  
Steuerberater

Beim Strohhouse 27  
20097 Hamburg

## **JAHRESABSCHLUSS**

zum 31. Dezember 2012

**Oak Capital Rail Invest GmbH**  
**Entwicklung und Konzeption von Vermögensanlagen, d**

Waldofstraße 39

25474 Ellerbeck

Finanzamt: Itzehoe

Steuer-Nr: 18/291/19420

## Bescheinigung des Steuerberaters über die Erstellung mit Plausibilitätsbeurteilungen

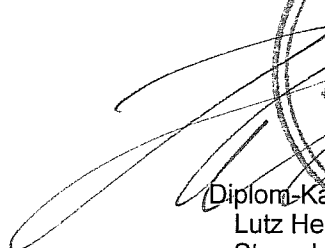
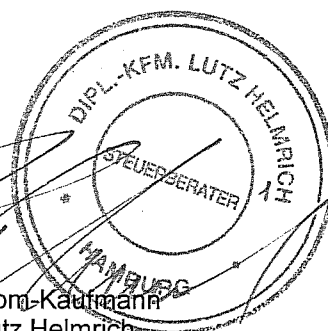
Ich habe auftragsgemäß den nachstehenden Jahresabschluss - bestehend aus Bilanz, Gewinn- und Verlustrechnung (sowie Anhang) -

Oak Capital Rail Invest GmbH  
Entwicklung und Konzeption von Vermögensanlagen, d

für das Geschäftsjahr vom 01.01.2012 bis 31.12.2012 unter Beachtung der deutschen handelsrechtlichen Vorschriften und der ergänzenden Bestimmungen des Gesellschaftsvertrages erstellt. Grundlage für die Erstellung waren die mir vorgelegten Belege, Bücher und Bestandsnachweise, die ich auftragsgemäß nicht geprüft, wohl aber auf Plausibilität beurteilt habe, sowie die mir erteilten Auskünfte. Die Buchführung sowie die Aufstellung des Inventars und des Jahresabschlusses nach den deutschen handelsrechtlichen Vorschriften und den ergänzenden Bestimmungen des Gesellschaftsvertrages liegen in der Verantwortung der gesetzlichen Vertreter der Gesellschaft.

Ich habe meinen Auftrag unter Beachtung der Verlautbarung der Bundessteuerberaterkammer zu den Grundsätzen für die Erstellung von Jahresabschlüssen durchgeführt. Dieser umfasst die Entwicklung der Bilanz und der Gewinn- und Verlustrechnung sowie des Anhangs auf Grundlage der Buchführung und des Inventars sowie der Vorgaben zu den anzuwendenden Bilanzierungs- und Bewertungsmethoden. Zur Beurteilung der Plausibilität der mir vorgelegten Belege, Bücher und Bestandsnachweise habe ich Befragungen und analytische Beurteilungen vorgenommen, um mit einer gewissen Sicherheit auszuschließen, dass diese nicht ordnungsgemäß sind. Hierbei sind mir keine Umstände bekannt geworden, die gegen die Ordnungsmäßigkeit der mir vorgelegten Unterlagen und des auf dieser Grundlage von mir erstellten Jahresabschlusses sprechen.

Hamburg, den 01. November 2013

  
  
Diplom-Kaufmann  
Lutz Helmrich  
Steuerberater

## BILANZ zum 31. Dezember 2012

## Oak Capital Rail Invest GmbH Entwicklung und Konzeption von Vermögensanlagen, d, Ellerbeck

## AKTIVA

	Geschäftsjahr EUR	Vorjahr EUR
<b>A. Anlagevermögen</b>		
I. Sachanlagen		
1. andere Anlagen, Betriebs- und Geschäftsausstattung	43.560,00	0,00
<b>B. Umlaufvermögen</b>		
I. Forderungen und sonstige Vermögensgegenstände		
1. übrige Forderungen und sonstige Vermögensgegenstände	7.027,08	499,05
II. Kassenbestand, Bundesbank- guthaben, Guthaben bei Kreditinstituten und Schecks	5.615,31	286,50
<b>C. Rechnungsabgrenzungsposten</b>	3.399,63	0,00
<b>D. Nicht durch Eigenkapital    gedeckter Fehlbetrag</b>	0,00	2.127,05
	<hr/>	<hr/>
	59.602,02	2.912,60
	<hr/> <hr/>	<hr/> <hr/>

## BILANZ zum 31. Dezember 2012

## Oak Capital Rail Invest GmbH Entwicklung und Konzeption von Vermögensanlagen, d, Ellerbeck

## PASSIVA

	EUR	Geschäftsjahr EUR	Vorjahr EUR
<b>A. Eigenkapital</b>			
I. Gezeichnetes Kapital	25.000,00		25.000,00
nicht eingeforderte ausstehende Einlagen	<u>12.000,00-</u>		<u>12.000,00-</u>
eingefordertes Kapital		13.000,00	13.000,00
II. Kapitalrücklage		37.475,00	2.045,00
III. Verlustvortrag		17.172,05-	0,00
IV. Jahresfehlbetrag		3.529,96-	17.172,05-
nicht gedeckter Fehlbetrag		0,00	2.127,05
		<hr/>	<hr/>
buchmäßiges Eigenkapital		29.772,99	0,00
<b>B. Rückstellungen</b>		0,00	380,00
<b>C. Verbindlichkeiten</b>			
1. Verbindlichkeiten gegenüber Kreditinstituten	76,00		0,00
- davon mit einer Restlaufzeit bis zu einem Jahr EUR 76,00 (EUR 0,00)			
2. Verbindlichkeiten gegenüber verbundenen Unternehmen	2.413,60		2.532,60
- davon mit einer Restlaufzeit bis zu einem Jahr EUR 2.413,60 (EUR 2.532,60)			
3. übrige Verbindlichkeiten	<u>27.339,43</u>	29.829,03	0,00
- davon mit einer Restlaufzeit bis zu einem Jahr EUR 2.702,19 (EUR 0,00)			
		<hr/>	<hr/>
		59.602,02	2.912,60
		<hr/>	<hr/>

Ellerbeck, den 01. November 2013



**GEWINN- UND VERLUSTRECHNUNG** vom 01.01.2012 bis 31.12.2012

**Oak Capital Rail Invest GmbH Entwicklung und Konzeption von Vermögensanlagen, d, Ellerbeck**

	Geschäftsjahr EUR	Vorjahr EUR
<b>1. Rohergebnis</b>	2.340,00	0,00
2. Abschreibungen		
a) auf immaterielle Vermögens- gegenstände des Anlage- vermögens und Sachanlagen	440,00	0,00
3. sonstige betriebliche Aufwendungen	5.229,95	17.172,05
4. Zinsen und ähnliche Aufwendungen	<u>200,01</u>	<u>0,00</u>
<b>5. Ergebnis der gewöhnlichen     Geschäftstätigkeit</b>	3.529,96-	17.172,05-
	<u>                    </u>	<u>                    </u>
<b>6. Jahresfehlbetrag</b>	3.529,96	17.172,05
	<u>                    </u>	<u>                    </u>

Ellerbeck, den 01. November 2013



## KONTENNACHWEIS zur BILANZ zum 31.12.2012

## Oak Capital Rail Invest GmbH Entwicklung und Konzeption von Vermögensanlagen, d, Ellerbeck

## AKTIVA

Konto	Bezeichnung	EUR	Geschäftsjahr EUR	Vorjahr EUR
	<b>andere Anlagen, Betriebs- und Geschäftsausstattung</b>			
360			43.560,00	0,00
	<b>übrige Forderungen und sonstige Vermögensgegenstände</b>			
1400	Forderungen aus Lieferungen u. Leistung	2.340,00		0,00
1545	USt-Forderungen	0,00		499,05
1576	Abziehbare Vorsteuer 19%	9.341,51		0,00
1789	Umsatzsteuer laufendes Jahr	<u>4.654,43-</u>	7.027,08	0,00
	<b>Kassenbestand, Bundesbank- guthaben, Guthaben bei Kreditinstituten und Schecks</b>			
1200	Donner & Reuschel Kto. 647549000		5.615,31	286,50
	<b>Rechnungsabgrenzungsposten</b>			
986	Damnum/Disagio		3.399,63	0,00
	<b>Nicht durch Eigenkapital gedeckter Fehlbetrag</b>			
	Kapitalfehlbetrag		0,00	2.127,05
	Summe Aktiva		<u>59.602,02</u>	<u>2.912,60</u>

## KONTENNACHWEIS zur BILANZ zum 31.12.2012

## Oak Capital Rail Invest GmbH Entwicklung und Konzeption von Vermögensanlagen, d, Ellerbeck

## PASSIVA

Konto	Bezeichnung	EUR	Geschäftsjahr EUR	Vorjahr EUR
	<b>Gezeichnetes Kapital</b>			
800	Gezeichnetes Kapital		25.000,00	25.000,00
	<b>nicht eingeforderte ausstehende Einlagen</b>			
821	Ausstehende Einlage nicht eingefordert		12.000,00-	12.000,00-
	<b>Kapitalrücklage</b>			
842	stille Einlagen Investoren	6.000,00		0,00
843	stille Einlage B. Schröder	2.000,00		0,00
844	stille Einlage OCRM	<u>29.475,00</u>	37.475,00	2.045,00
	<b>Verlustvortrag</b>			
868	Verlustvortrag vor Verwendung		17.172,05-	0,00
	<b>Jahresfehlbetrag</b>			
	Jahresfehlbetrag		3.529,96-	17.172,05-
	<b>nicht gedeckter Fehlbetrag</b>			
	Kapitalfehlbetrag		0,00	2.127,05
	<b>Rückstellungen</b>			
977	Rückstellungen für Abschluss u. Prüfung		0,00	380,00
	<b>Verbindlichkeiten gegenüber Kreditinstituten</b>			
1203		38,00		0,00
1204		<u>38,00</u>	76,00	0,00
	<b>davon mit einer Restlaufzeit bis zu einem Jahr EUR 76,00 (EUR 0,00)</b>			
1203				
1204				
	<b>Verbindlichkeiten gegenüber verbundenen Unternehmen</b>			
1631	Verbindl.aus L+L OC Rail Management	1.713,60		1.832,60
1632	Ausleihung OC Rail Management	<u>700,00</u>	2.413,60	700,00
	<b>davon mit einer Restlaufzeit bis zu einem Jahr EUR 2.413,60 (EUR 2.532,60)</b>			
1631	Verbindl.aus L+L OC Rail Management			
1632	Ausleihung OC Rail Management			
	<b>übrige Verbindlichkeiten</b>			
1600	Verbindl. aus Lieferungen u. Leistungen	1.702,19		0,00
1705	Darlehen	1.000,00		0,00
1708	Darlehen g. 5 Jahre	<u>24.637,24</u>	27.339,43	0,00
	<b>Übertrag</b>		<u>59.602,02</u>	<u>2.912,60</u>

## KONTENNACHWEIS zur BILANZ zum 31.12.2012

Oak Capital Rail Invest GmbH Entwicklung und Konzeption von Vermögensanlagen, d, Ellerbeck

## PASSIVA

Konto Bezeichnung	EUR	Geschäftsjahr EUR	Vorjahr EUR
Übertrag		59.602,02	2.912,60
<b>davon mit einer Restlaufzeit bis zu einem Jahr EUR 2.702,19 (EUR 0,00)</b>			
1600 Verbindl. aus Lieferungen u. Leistungen			
1705 Darlehen			
Summe Passiva		<u>59.602,02</u>	<u>2.912,60</u>



KONTENNACHWEIS zur G.u.V. vom 01.01.2012 bis 31.12.2012

Oak Capital Rail Invest GmbH Entwicklung und Konzeption von Vermögensanlagen, d, Ellerbeck

Konto	Bezeichnung	EUR	Geschäftsjahr EUR	Vorjahr EUR
	<b>Rohergebnis</b>			
8336	Nicht steuerbare s. Leistung § 18b UStG		2.340,00	0,00
	<b>Abschreibungen</b>			
	<b>auf immaterielle Vermögens- gegenstände des Anlage- vermögens und Sachanlagen</b>			
4830	Abschreibungen auf Sachanlagen		440,00-	0,00
	<b>sonstige betriebliche Aufwendungen</b>			
4360	Versicherungen	72,00-		0,00
4380	Beiträge	286,00-		0,00
4600	Werbekosten	1.127,16-		0,00
4905	Sonstige betriebl.u.regelm.Aufwendungen	116,30-		0,00
4909	Fremdleistungen und Fremdarbeiten	2.060,00-		14.080,00-
4930	Bürobedarf	0,00		2.086,60-
4950	Rechts- und Beratungskosten	1.178,70-		625,45-
4957	Abschluss- und Prüfungskosten	304,80-		380,00-
4970	Nebenkosten des Geldverkehrs	<u>84,99-</u>	5.229,95-	0,00
	<b>Zinsen und ähnliche Aufwendungen</b>			
2110	Zinsaufwendungen f.kfr.Verbindlichkeit.	112,84-		0,00
2124	Abschreibg. Disagio zur Finanzierung AV	<u>87,17-</u>	200,01-	0,00
	<b>Jahresfehlbetrag</b>			
	Jahresfehlbetrag		<u>3.529,96-</u>	<u>17.172,05-</u>

## 1. Allgemeine Hinweise

Der Jahresabschluss wurde nach den Vorschriften des Handelsgesetzbuches (HGB) aufgestellt.

Bei der Gesellschaft handelt es sich um eine Kapitalgesellschaft, auf die nach den Kriterien des § 267 HGB die Rechnungslegungsgrundsätze einer kleinen Kapitalgesellschaft anzuwenden sind.

Die Gewinn- und Verlustrechnung ist gemäß § 275 Abs. 2 HGB nach dem Gesamtkostenverfahren gegliedert.

## 2. Angaben zur Bilanzierungs- und Bewertungsmethode

### Angaben zu Bewertungsmethoden

**Forderungen und sonstige Vermögensgegenstände** sind zum Nennwert bilanziert. Risiken, die durch Einzel- und Pauschalwertberichtigungen berücksichtigt werden, bestehen nicht.

Die **Rückstellungen** berücksichtigen alle erkennbaren Risiken und ungewisse Verpflichtungen. Sie sind in der Höhe angesetzt, die nach vernünftiger kaufmännischer Beurteilung notwendig sind.

**Verbindlichkeiten** sind mit den Rückzahlungsbeträgen passiviert.

## 3. Angaben zur Bilanz

### Forderungen und sonstige Vermögensgegenstände

Alle Forderungen und sonstigen Vermögensgegenstände sind innerhalb eines Jahres fällig.

### Eigenkapital

Das Eigenkapital umfasst das Stammkapital, sowie das Jahresergebnis des abgelaufenen Geschäftsjahres und atypisch stille Beteiligungen.

## 4. Sonstige Angaben

### Geschäftsführung

Im abgelaufenen Geschäftsjahr war zum Geschäftsführer bestellt:

- Herr Jan Schröder, Kaufmann; wohnhaft in Hamburg

Hamburg, 1. November 2013

Oak Capital Rail Invest GmbH

  
Jan Schröder